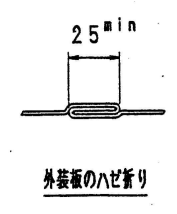
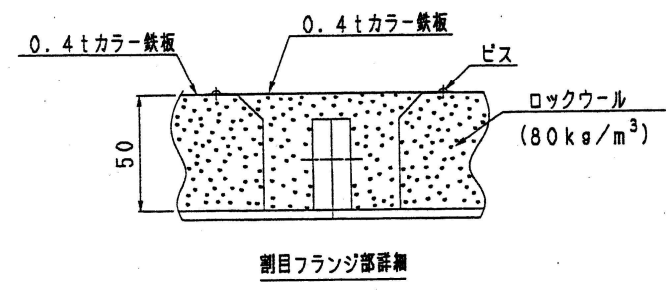
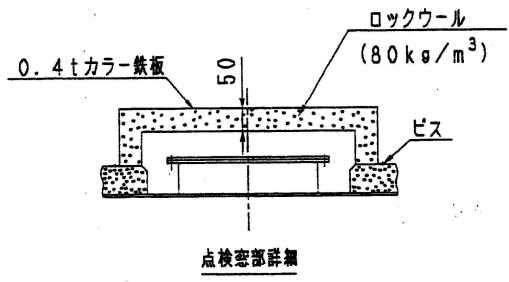
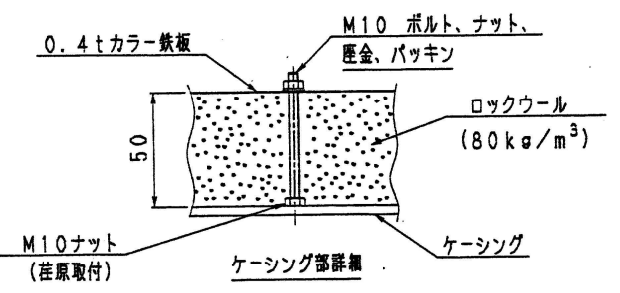
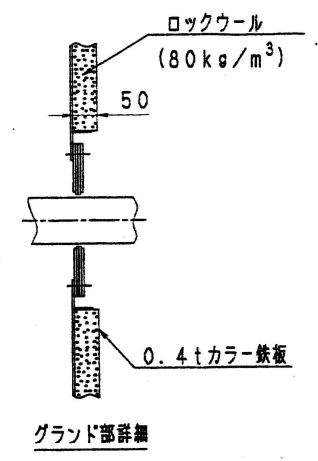
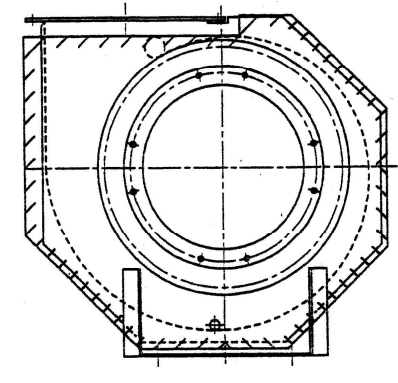
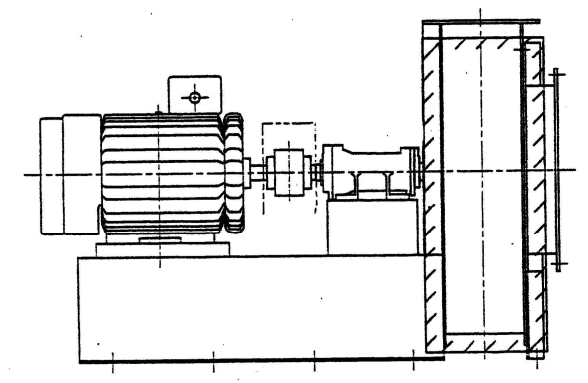


番号	内容・理由	年月日	設計	承認
△A				
△B				
△C				
△D				
△E				

番号	内容・理由	年月日	設計	承認

注記

1. ファン本体のラギング面積：約3m²
2. ファン前後のダクト約3mの範囲についてはファン本体と同様にラギング願います。



工事名	用途	非常用排気ファン
在原図番	機名/	機注文主
J99L035334	No. 2 SMP20N(0)	桑名広域清掃事業組合 殿
寸法	kg	mm
20	1.96	3520
kg	kW	台/式
	1.5	3
承認	係長	製図
	図名	防音ラギング要領図
	図番	B0J99L035334-903

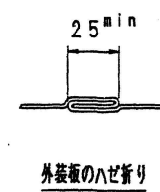
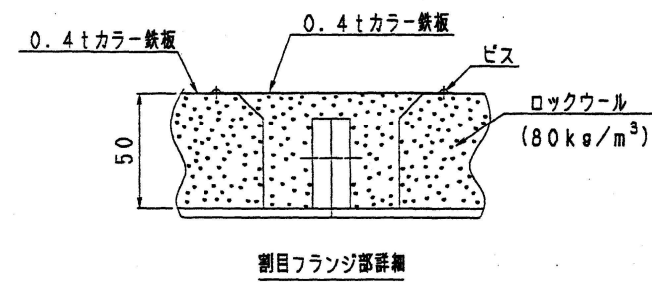
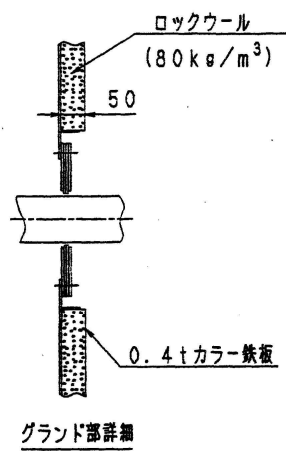
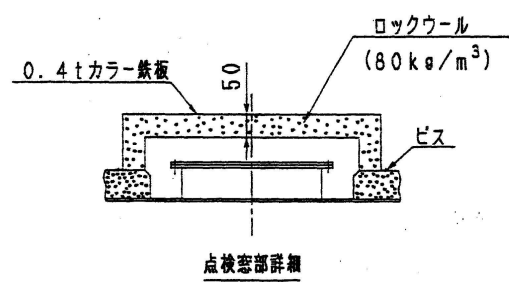
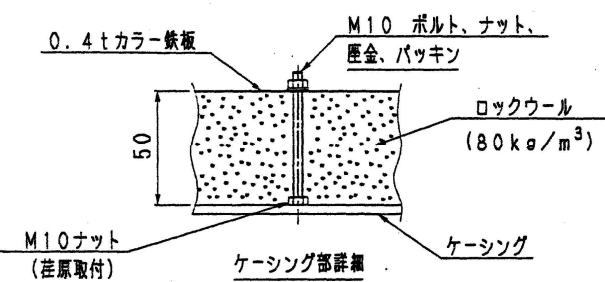
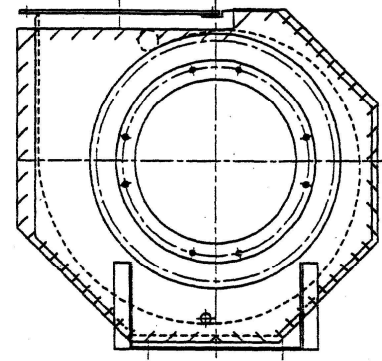
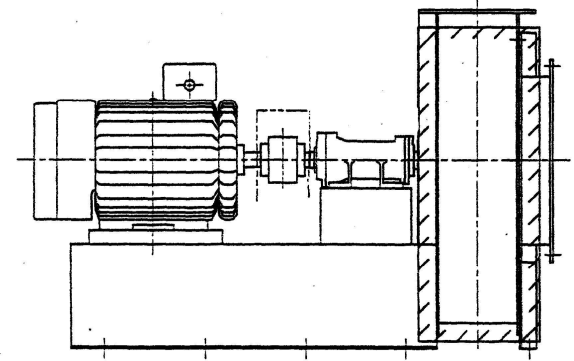
HM-440-066

工事番号	J99L0353	機注文主	桑名広域清掃事業組合 殿
設備名	排ガス処理設備	御使用先	桑名広域清掃事業組合 殿
要項	230t/日(76.7t/16h 3系)	工事名	(仮称)資源環境型ごみ処理場建設工事
承認	承認	設計	製図
			図名
			非常用排気ファン
			非常用排気ファン 防音ラギング要領図
サイズ	投影法	尺度	図番
A2			XJ99L0353-07-504

番号	内容・理由	年月日	設計	承認
△A				
△B				
△C				
△D				
△E				

図名	内容・理由	年月日	係	承認

- 注記
- ファン本体のラギング面積：約3m²
 - ファン前後のダクト約3mの範囲についてはファン本体と同様にラギング願います。



工事名	用途	ごみピット脱臭ファン	
発注者	発注主	桑名広域清掃事業組合 殿	
発注番号	発注品名	No.5 1/2 SHB5N(0)	
280	3.34	1770	30 2
承認	係員	製図	図名
			防音ラギング要領図
			図番
			B0J99L035343-903
			HM-440-087

工事番号	J99L0353	発注主	桑名広域清掃事業組合 殿
設備名	排ガス処理設備	御使用先	桑名広域清掃事業組合 殿
容量	230t/日(76.7t/16h 3系)	工事名	(仮称)資源環境型ごみ処理場建設工事
承認	承認	設計	製図
			図名
			ごみピット脱臭ファン
			ごみピット脱臭ファン 防音ラギング要領図
サイズ	A2	投影法	図番
		尺度	XJ99L0353-07-654