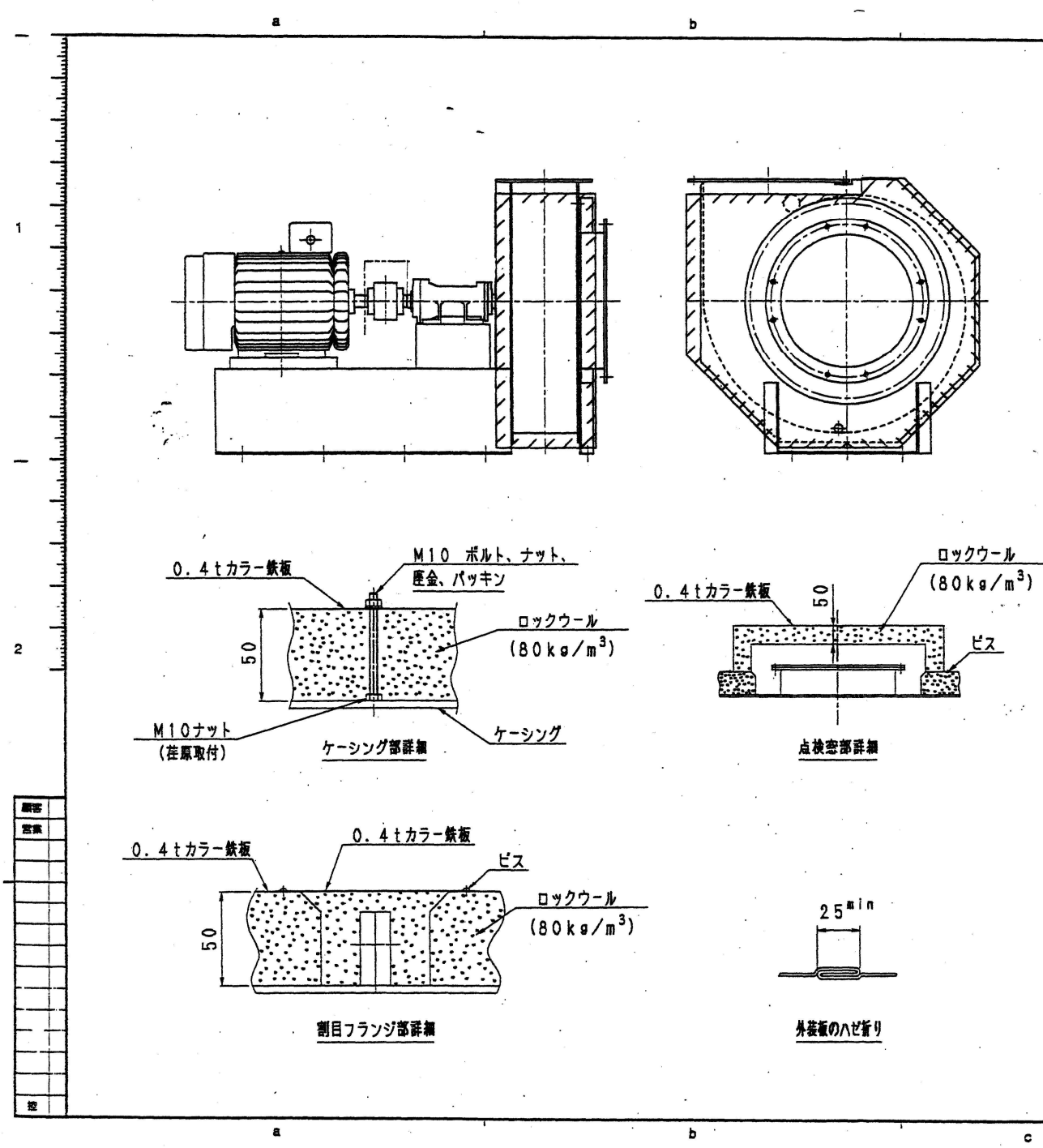


番号	内容・理由	年月日	設計	承認
△A				
△B				
△C				
△D				
△E				

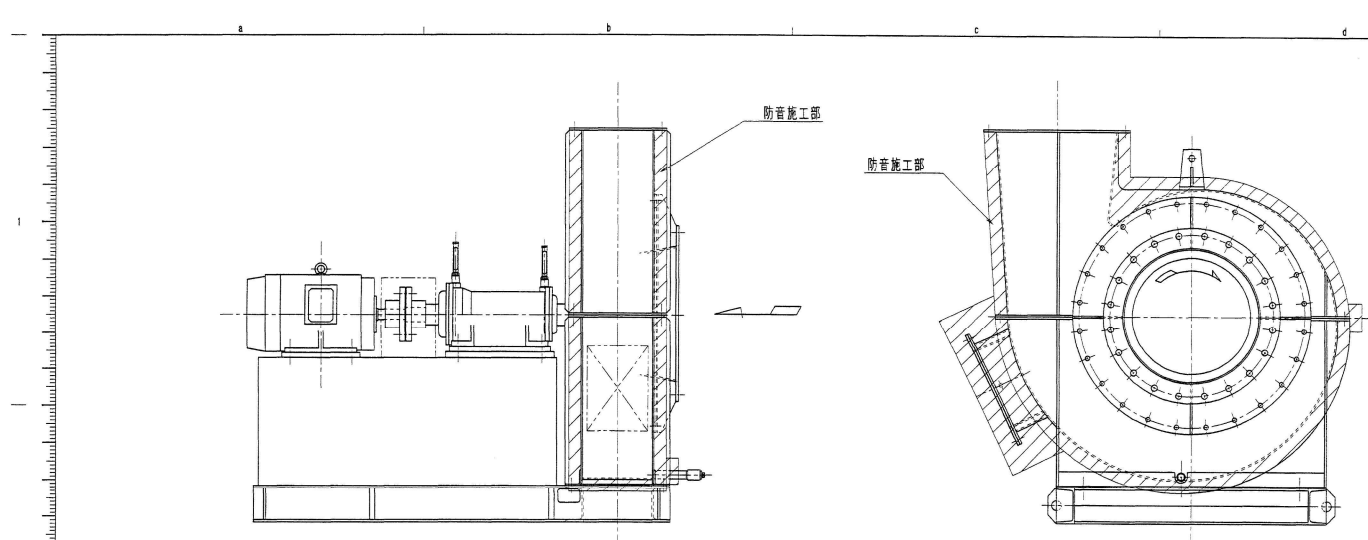


注記  
 1. ファン本体のラギング面積：約3m<sup>2</sup>  
 2. ファン前後のダクト約3mの範囲についてはファン本体と同様にラギング願います。

工事名	用途
	搬出室排気ファン
発注者	発注先
J99L035335	桑名広域清掃事業組合 殿
品名/	品名
No.4 1/2 SUP20N(O)	
寸法	単位
80 245 1750 7.5 1	mm
承認	設計
	防音ラギング要領図
図番	REV.
B0J99L035335-903	
HM-440-067	

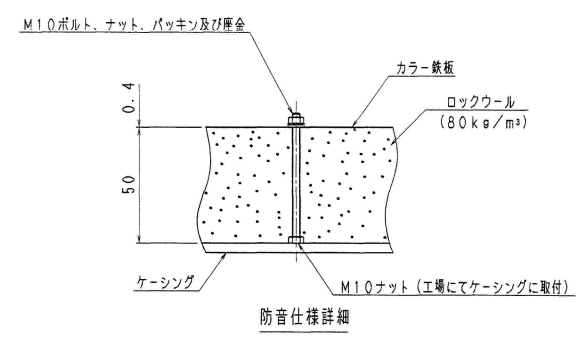
工事番号	J99L0353	発注先	桑名広域清掃事業組合 殿
設備名	排ガス処理設備	発注先	桑名広域清掃事業組合 殿
要項	230t/B(76.7t/16h 3系)	工事名	(仮称)資源環境型ごみ処理場建設工事
承認	承認	設計	製図
		図名	搬出室排気ファン
		搬出室排気ファン 防音ラギング要領図	
サイズ	A2	図番	XJ99L0353-07-904

番号	内容・理由	年月日	設計	承認
△				
△				
△				
△				

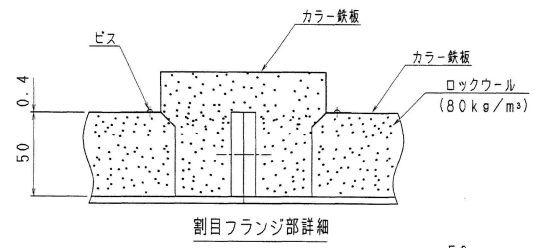


**注記**

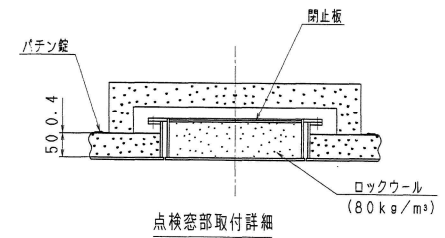
1. ファン本体のラギング面積：約4.8 m<sup>2</sup>
2. ファン前後ダクト約3mの範囲についてもファン本体と同等のラギングを施工願います。



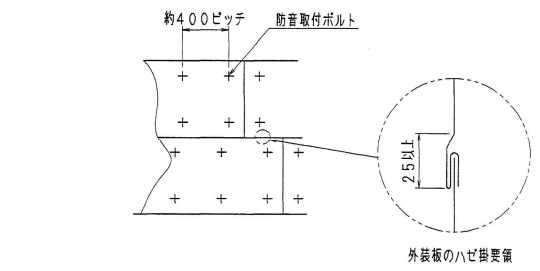
防音仕様詳細



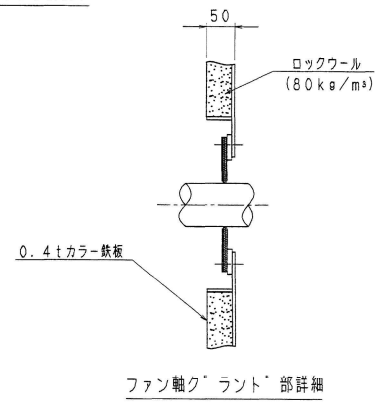
割目フランジ部詳細



点検窓部取付詳細



外装板取付詳細



ファン軸グランド部詳細

ITEM No. B07410A, B, C

工事名 (仮称) 資源循環型ごみ処理場建設工事	用途 機器排気ファン
図面番号 HN710628	機名/型番 No. 6SMY(0)
製作者 桑名広域清掃事業組合 股	製図者 股
原 量 120	圧 力 1.75
回 転 数 1180	電 動 機 11
電 動 機 3	製 造 先 股
承 認	検 査
図 名 防音対策要領図	図 号 BOHN710628-905
REV. 0	HN-710-628

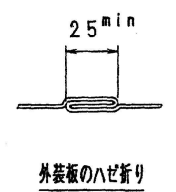
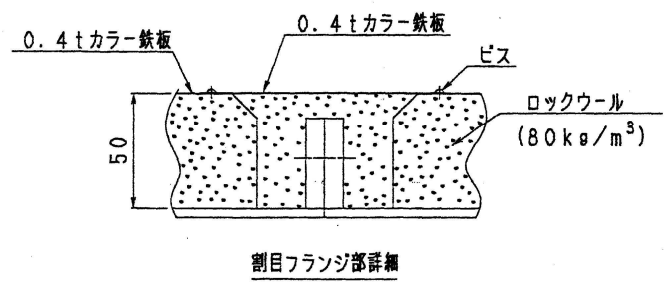
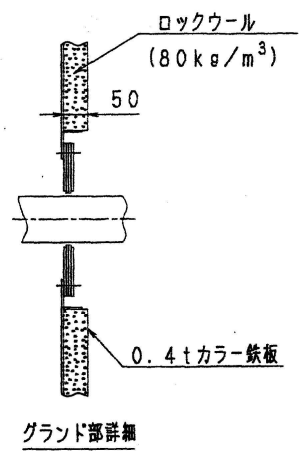
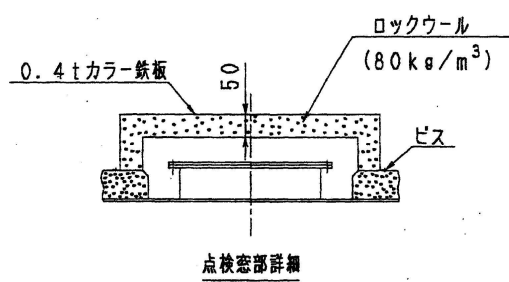
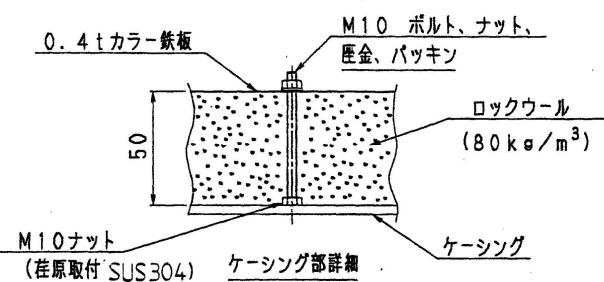
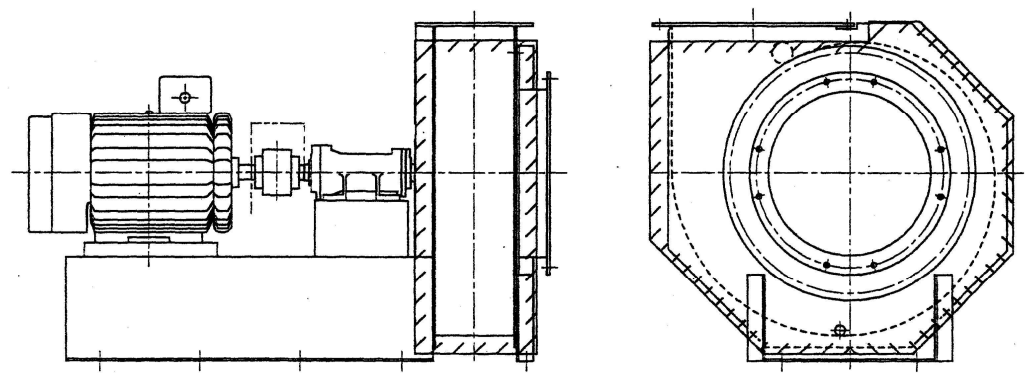
工事番号 J99L0353	製図者 桑名広域清掃事業組合 股
設備名 排ガス処理設備	製図者 桑名広域清掃事業組合 股
機 種 230t/B(76.7t/16h 3系)	工事名 (仮称) 資源循環型ごみ処理場建設工事
機 名 機器排気ファン	機 名 機器排気ファン 防音対策要領図
サイズ A1	図 号 XJ99L0353-07-925

顧客 営業
控

番号	内容・理由	年月日	設計	承認
△A				
△B				
△C				
△D				
△E				

防音ラギング			
番号	内容・理由	年月日	承認

注記  
 1. ファン本体のラギング面積：約3m<sup>2</sup>  
 2. ファン前後のダクト約3mの範囲についてはファン本体と同様にラギング願います。



工事名	用途	ごみピット貯留槽排気ファン
荏原製番	機名/	製注文主
HN-1740-627	No. 3 1/2 SMP10N(0)	桑名広域清掃事業組合 殿
mm/min	kPa	mm <sup>2</sup>
23	5.3	3540
		55
		1
承認	係長	製
		殿
		防音ラギング要領図
		図番
		B0.HN.1740627-9.03

工事番号	J99L0353	製注文主	桑名広域清掃事業組合 殿
設備名	排ガス処理設備	製使用先	桑名広域清掃事業組合 殿
容量	230t/日(76.7t/16h 3系)	工事名	(仮称)資源環境型ごみ処理場建設工事
承認	承認	設計	製
			ごみピット貯留槽排気ファン
			ごみピット貯留槽排気ファン 防音ラギング要領図
サイズ	A2	図番	XJ99L0353-07-954