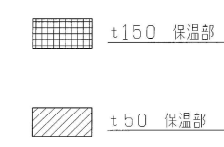
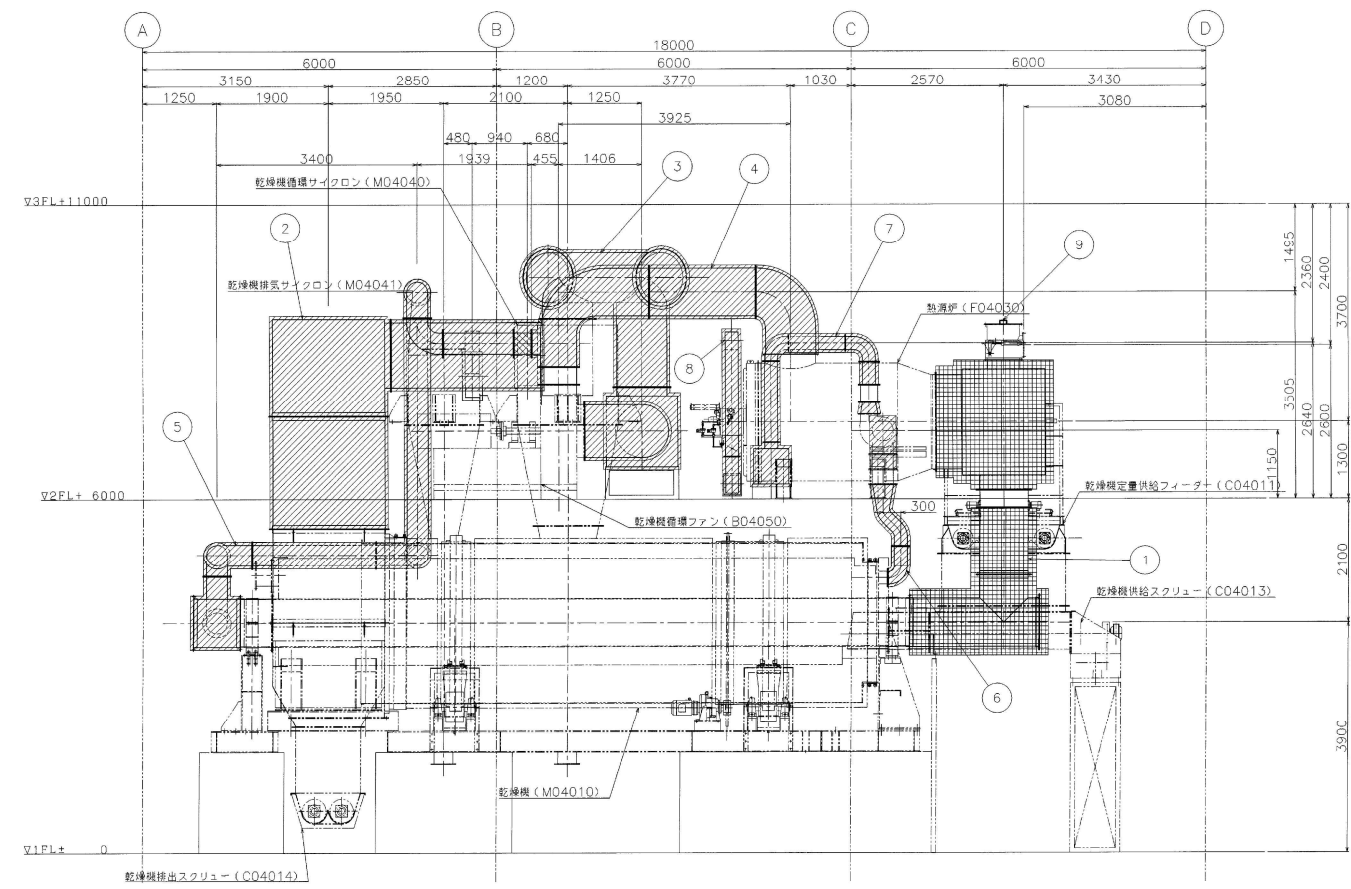


番号	内容・理由	年月日	設計	承認
△				
△				
△				
△				

YSM-(E)-040 改-2

番号	名称	寸法	材質	数量
9	エスケープダンパ	300A	SS400	1×3
8	No.2燃焼空気ダクト	210×300	SS400	1×3
7	No.1燃焼空気ダクト	220×220	SS400	1×3
6	主管冷却ダクト	200A	SS400	1×3
5	乾燥機冷却ダクト	350A	SS400	1×3
4	No.2循環ダクト	810×810	SS400	1×3
3	No.1循環ダクト	φ850	SS400	1×3
2	乾燥機排気ダクト	1900×3200	SS400	1×3
1	乾燥機吹込ダクト	φ800	SUS304	1×3

上記数量は、n系1の全数量を示す。



本図は、(6) - (7) 通り部を示す。

Z-Zカラ見ル

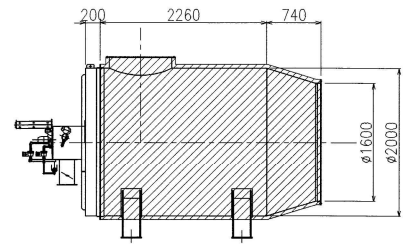
△	対照図 無し	訂正理由	訂正
△	対照図 無し	訂正理由	訂正

DRYER 株式会社 荏原製作所 製 INCINERATOR since 1915	株式会社 荏原製作所 製 (仮称)資源循環型ごみ処理増設工事 ごみ固形燃料化施設				配管 数量 ④ ⑤ ⑥ 計
図面 番号 1072GA58	引合 番号 E1072	工事 番号 71072	尺 寸 1/50		
02/04/01 1072GA58					

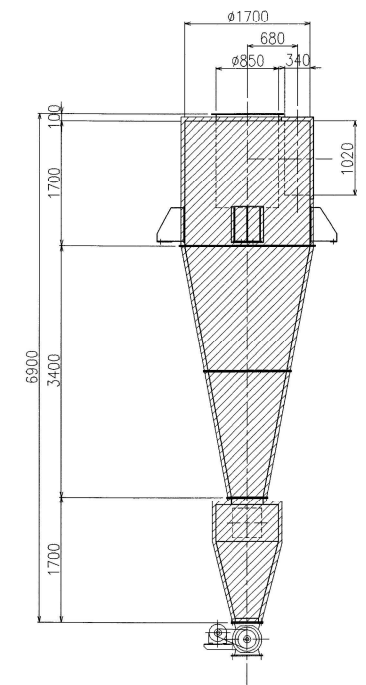
工事番号	J99L0353	設計者	桑名広域清掃事業組合 股 長
設備名	乾燥設備	製図者	桑名広域清掃事業組合 股 長
容量	230t/8(76.7t/16h 3系)	工事名	(仮称)資源循環型ごみ処理場建設工事
承認		製図	乾燥機
		製図	ダクト保温要領図(6/6)
サイズ	A1	尺 寸	8:500
図 番	XJ99L0353-04-172	図 番	

番号	内容・理由	年月日	設計	承認
△				
△				
△				
△				

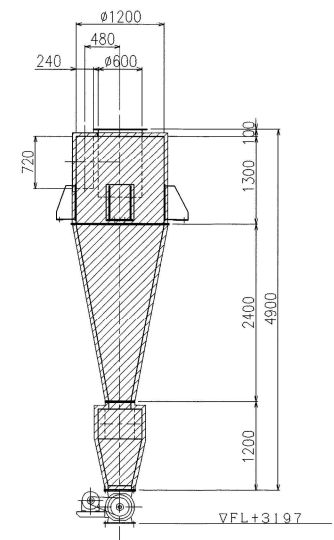
YSM-(E)-040 改-2



熱源炉  
保温面積：20 m<sup>2</sup>



乾燥機循環サイクロン  
保温面積：4.4 m<sup>2</sup>



乾燥機排気サイクロン  
保温面積：2.6 m<sup>2</sup>

t50 ロックウール

- 注記
1. 保温厚：t50mm
  2. 保温材：ロックウールインサルフェルト保温板1号 (JIS-A-9504)
  3. 外装鉄板：着色亜鉛鉄板
  4. 外装鉄板止め：M8ナット溶接a b, P400千鳥スタッドボルト止め
  5. 2台/系, 総合計6台分施工願います。

△	漏洩修正	00-11-30	菅原
△	漏洩修正	00-11-06	菅原
記号	訂正理由	..	訂正

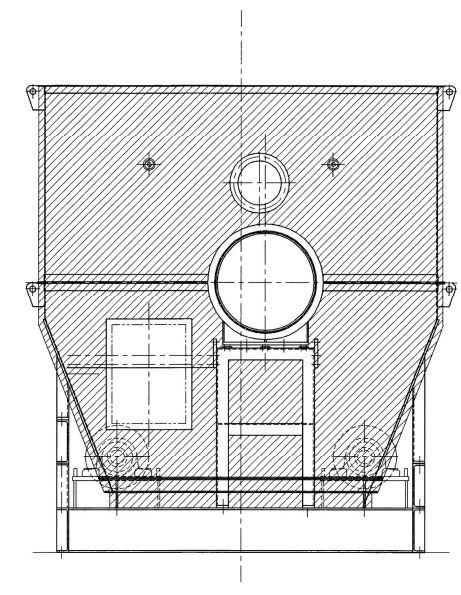
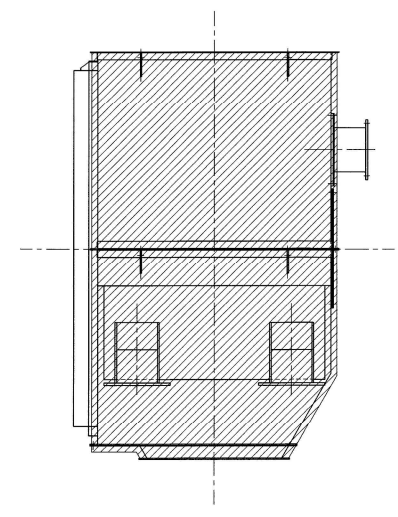
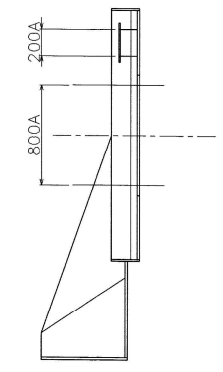
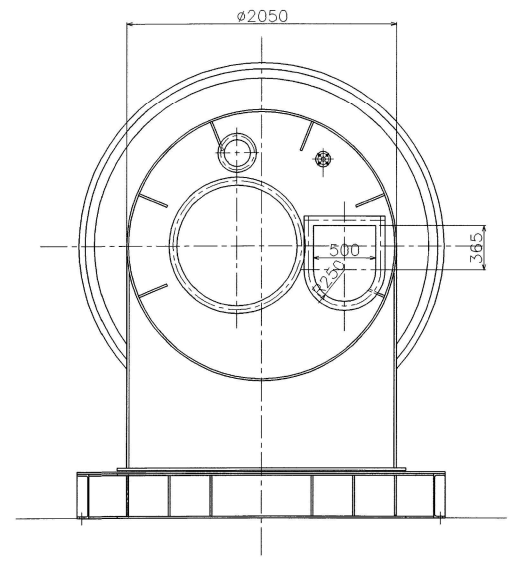
DRYER and INCINERATOR since 1915		株式会社荏原製作所 殿 (仮称) 資源循環型ごみ処理場建設工事 ごみ形燃料化設備 乾燥機循環サイクロン、乾燥機循環サイクロン保温要領図				部数		
図面番号	1072GAGO	引合番号	E1074	工事番号	71072	尺度	1/50	配先
承認	..	照査	..	照査	..	作成	..	①
								②
								③
								④
								⑤
								計

02/04/01 1072GA60

工事番号	J99L0353	図注文主	桑名広域清掃事業組合 殿
設備名	乾燥設備	御使用先	桑名広域清掃事業組合 殿
容量	230t/日(76.7t/16h 3系)	工事名	(仮称) 資源循環型ごみ処理場建設工事
承認	承認	設計	製図
		図名	乾燥機
			乾燥機循環サイクロン・排気サイクロン 保温要領図
サイズ	A1	図番	XJ99L0353-04-173

番号	内容・理由	年月日	設計	承認
△				
△				
△				
△				

YSM- (E) -040 改-2



エンドボックス：保温面積27m<sup>2</sup>

t 50 ロックウール

- 注記
1. 保温厚：t 50mm
  2. 保温材：ロックウールインサルフェルト保温板1号 (JIS-A-9504)
  3. 外装鉄板：着色亜鉛鉄板
  4. 外装鉄板止め：[金具溶接 P400
  5. 2台/系，総合計6台分施工願います。

記号	訂正理由	訂正
△		
△		

DRYER and INCINERATOR since 1915		株式会社荏原製作所 殿 (仮称) 資源循環型ごみ処理場建設工事 ごみ固形燃料化設備 乾燥機出口保温要領図			配 充 数 冊			
図面番号	1072GA61	引合番号	E1074	工事番号	71072	尺度	1/30	①
承認		照査		照査		作成		②
								③
								④
								⑤
								計

02/04/01 1072GA61

工事番号	J99L0353	図文主	桑名広域清掃事業組合 殿
設備名	乾燥設備	製用主	桑名広域清掃事業組合 殿
容量	230t/日(76.7t/16h 3系)	工事名	(仮称) 資源循環型ごみ処理場建設工事
承認		設備名	乾燥機
			乾燥機入出口保温要領図
サイズ	A1	図番	XJ99L0353-04-174