

| 番号 | 内容・理由 | 年月日 | 設計 | 承認 |
|----|-------|-----|----|----|
| △ | | | | |
| △ | | | | |
| △ | | | | |

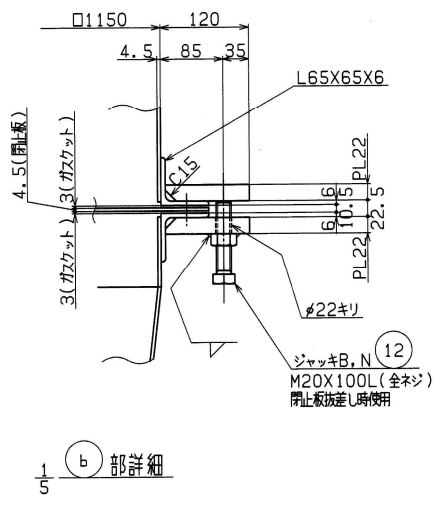
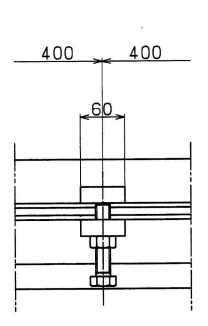
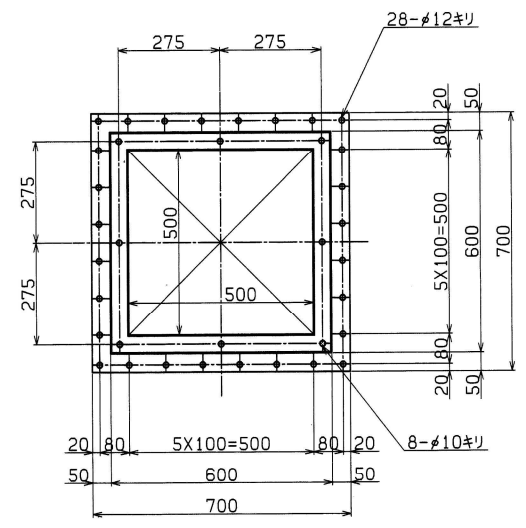
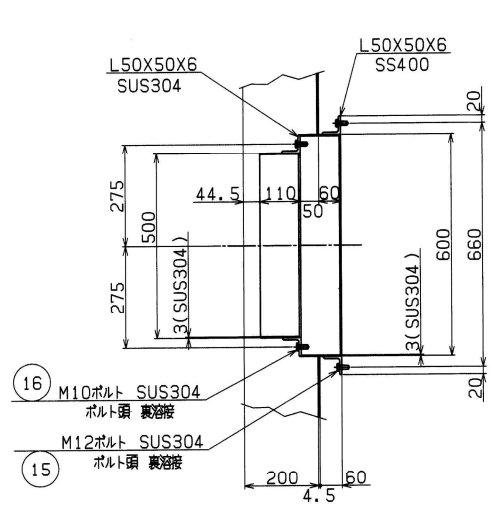
- 注記
1. 特記無き材質は、全てSS400にて製作のこと。
 2. 内部断熱 150t ~ 200t 施工の事。
 3. 内部に断熱施工用M6ナット (SUS310S)を溶接の事。P=250
 4. 内部断熱材押え用パンチングプレートは、SUSにて製作の事。

| 部品名 | 数量 | 材質 | 単位 | 備注 |
|--------------------|--------|-----|-----|-----|
| 16 六角B, N M10X25L | SUS304 | 8 | 24 | SW付 |
| 15 六角B, N M12X30L | SUS304 | 28 | 84 | SW付 |
| 14 六角B, N M12X40L | エニクロ | 176 | 528 | SW付 |
| 13 六角B, N M12X45L | エニクロ | 52 | 156 | SW付 |
| 12 六角B, N M20X100L | エニクロ | 6 | 18 | |
| 11 ガasket | 購入品 | 1 | 3 | 3t |
| 10 ガasket | 購入品 | 1 | 3 | 3t |
| 9 ガasket | 購入品 | 2 | 6 | 3t |
| 8 ガasket | 購入品 | 1 | 3 | 3t |
| 7 点検口 中間座ブトン | イソフェルト | 1 | 3 | |
| 6 点検口内蓋 | SUS304 | 1 | 3 | |
| 5 点検口外蓋 | SS400 | 1 | 3 | |
| 4 閉止板 | SS400 | 1 | 3 | |
| 3 バイパスダクト | SS400 | 1 | 3 | |
| 2 バイパスダクト | SS400 | 1 | 3 | |
| 1 バイパスダクト | SS400 | 1 | 3 | |

| | | | |
|------|----------------------|---------|--------------------|
| 工事番号 | J99L0353 | 発注先 | 桑名広域清掃事業組合 股 |
| 設備名 | 排ガス処理設備 | 備用先 | 桑名広域清掃事業組合 股 |
| 工種 | 230t/B(76.7t/16h 3系) | 工事名 | (仮称)資源循環型ごみ処理場建設工事 |
| 家 製 | 家 製 設 計 製 図 | 脱臭装置(1) | (乾燥機排ガス用) |
| | | 脱臭装置(1) | バイパスダクト(1/2) |
| サイズ | 投影法 尺 度 | 縮 小 率 | 1:20 |
| | A1 | 図 番 | XJ99L0353-07-424 |

2001.11.7

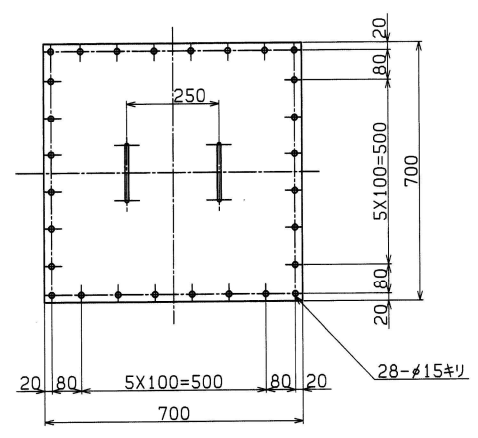
| 番号 | 内容・理由 | 年月日 | 設計 | 承認 |
|----|-------|-----|----|----|
| △ | | | | |
| △ | | | | |
| △ | | | | |



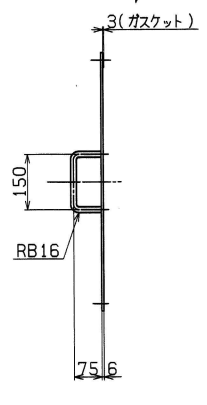
1/10 (a) 部詳細

1/5 (b) 部詳細

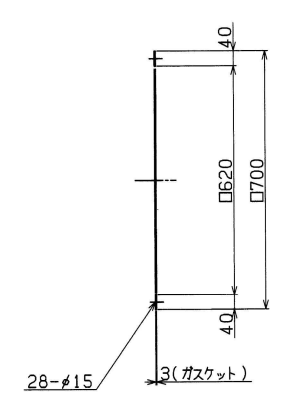
1/10 (5) 点検口外蓋



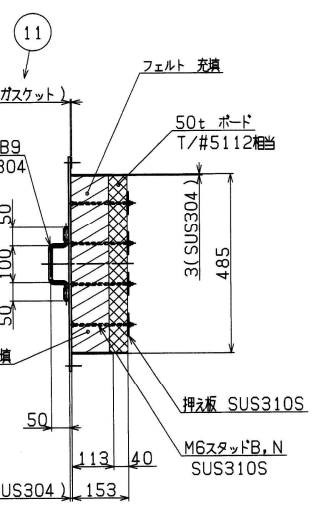
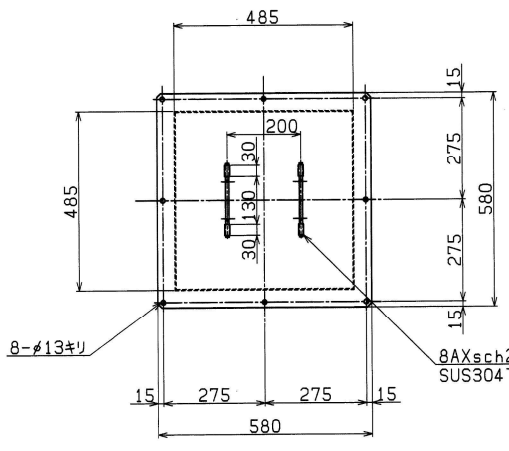
10 (10) ボルトピッチは右図参照



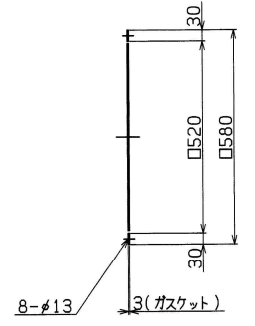
1/10 (10) ボルトピッチは右図参照



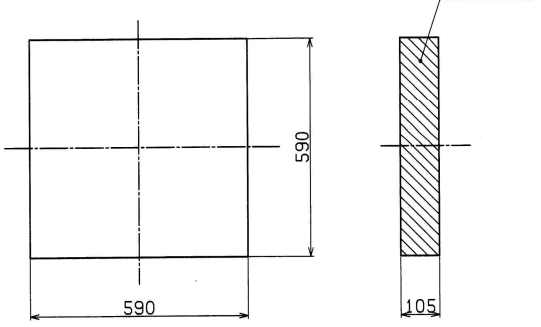
1/10 (6) 点検口内蓋



1/10 (11) ボルトピッチは右図参照



1/10 (7) 点検口 中間蓋プレート
内蓋と外蓋の間に取付



| 図番 | 部品名 | 材料 | 個/箱 | 合計 | 常用工 | 予備 | 備註 |
|------|----------------------|--------|--------------------|--------------------------|-----|----|--------------|
| 工事番号 | J99L0353 | 設計文主 | | | | | 桑名広域清掃事業組合 股 |
| 図番 | 排ガス処理設備 | 備役用先 | | | | | 桑名広域清掃事業組合 股 |
| 項目 | 230t/日(76.7t/16h 3系) | 工事名 | (仮称)資源循環型ごみ処理場建設工事 | | | | |
| 承認 | 承認 | 設計 | 製図 | 脱臭装置(1) (乾燥機排ガス用) | | | |
| | | | | 脱臭装置(1) バイパスダクト(2/2) | | | |
| | | サイズ投影法 | 尺度 | A1 1:10 XJ99L0353-07-425 | | | |

2001, 11, 7