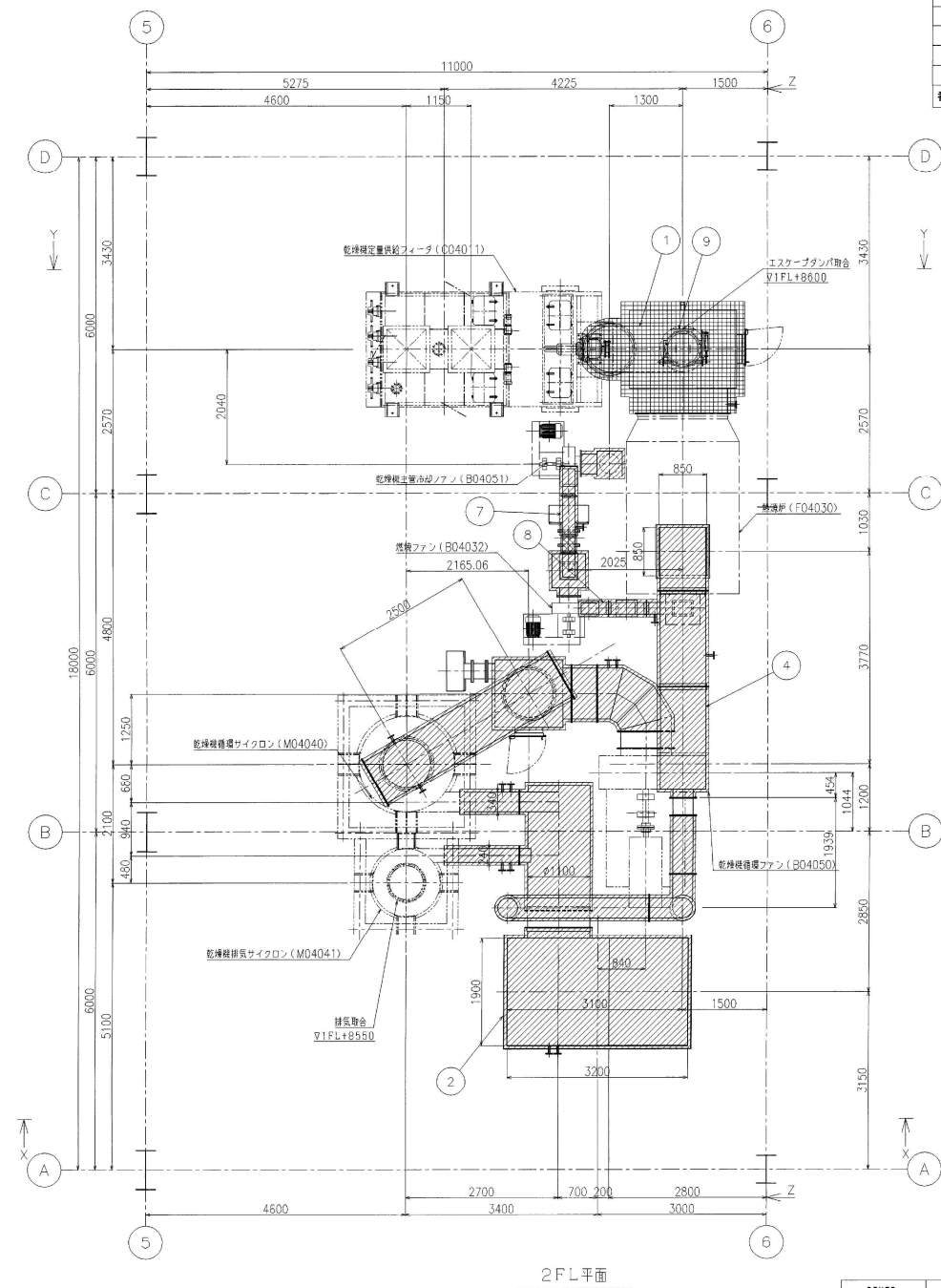
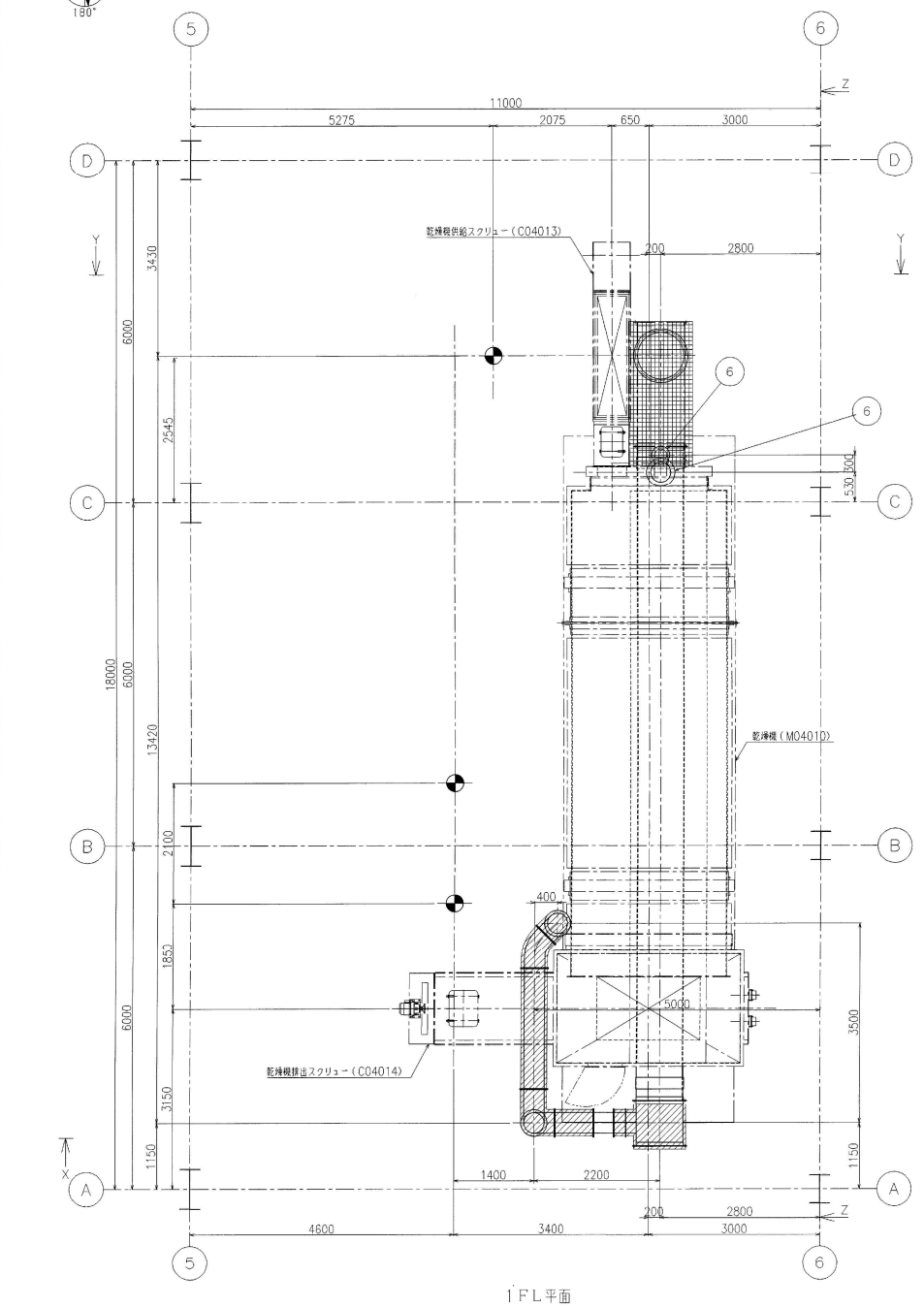
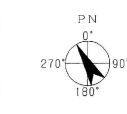




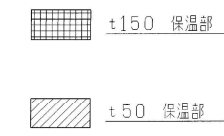
番号	内容・理由	年月日	設計	承認
△				
△				
△				
△				

YSM-(E)-040 2B-2



番号	名称	寸法	材質	数量
9	エスケープダンパ	300A	SS400	1×3
8	No.2乾燥機排気ダクト	210×300	SS400	1×3
7	No.1乾燥機排気ダクト	220×220	SS400	1×3
6	主管冷却ダクト	200A	SS400	1×3
5	乾燥機冷却ダクト	350A	SS400	1×3
4	No.2循環ダクト	810×810	SS400	1×3
3	No.1循環ダクト	φ850	SS400	1×3
2	乾燥機排気ダクト	1900×3200	SS400	1×3
1	乾燥機排気ダクト	φ800	SUS304	1×3

上記数量は、n系1の全数量を示す。



本図は、⑤ - ⑥ 通り部を示す。

記号	訂正理由	訂正
△	乾燥機排気サイクロン 設置位置	取-01-18 五十嵐
△	ダクト排気 取付	取-11-15 菅原
△	ダクト排気 取付	取-08-16 菅原

DRYER INCINERATOR since 1915	株式会社 荏原製作所 殿 (仮称) 資源循環型ごみ処理増設工事 ごみ焼却炉燃料化施設 ダクト保温要領図(1/6)				部数 ① ② ③ ④ ⑤ ⑥ ⑦ ⑧ ⑨ ⑩ ⑪ ⑫ 計
図面番号 1072GA53	引合番号 E1072	工事番号 71072	反復 1/50	作成 ...	

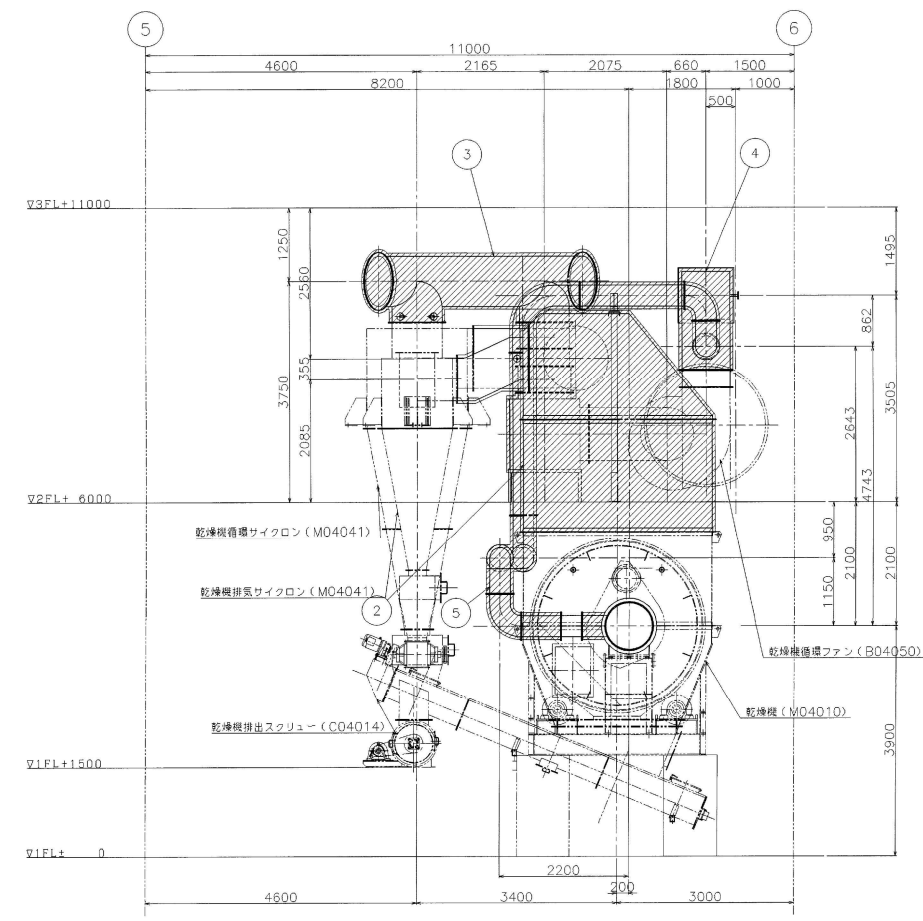
02/04/02 1072GA53

工事番号 J99L0353	設計者 菅原	製作者 菅原	承認者 菅原	監理者 菅原	担当者 菅原
設備名 乾燥設備	(仮称) 資源循環型ごみ処理増設工事				
仕様 230t/8(76.7t/16h 3系)	乾燥機				
ダクト保温要領図(1/6)					
サイズ A1	縮尺 8:500	図番 XJ99L0353-04-167	Rev		

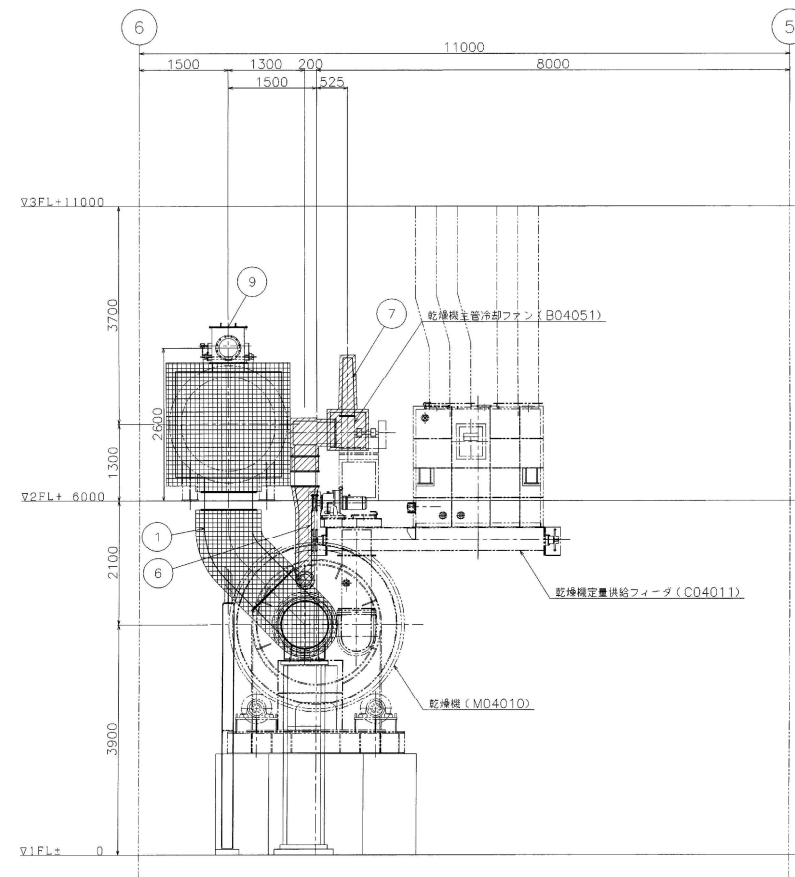
番号	内容・理由	年月日	設計	承認
△				
△				
△				
△				

番号	名称	寸法	材質	数量
9	エスケープダンパ	300A	SS400	1×3
8	No.2燃機排気ダクト	210×300	SS400	1×3
7	No.1燃機排気ダクト	220×220	SS400	1×3
6	主管冷却ダクト	200A	SS400	1×3
5	乾燥機冷却ダクト	350A	SS400	1×3
4	No.2循環ダクト	810×810	SS400	1×3
3	No.1循環ダクト	φ850	SS400	1×3
2	乾燥機排気ダクト	1900×3200	SS400	1×3
1	乾燥機排気ダクト	φ800	SUS304	1×3

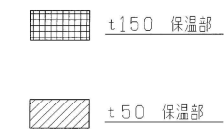
上記数量は、n系1の全数量を示す。



X-Xカラ見ル



Y-Yカラ見ル



本図は、⑤ - ⑥ 通り部を示す。

記号	訂正理由	訂正
△	のりミス	訂正
△	のりミス	訂正

DRYER and INCINERATOR since 1915		株式会社 荏原製作所 殿		部数	
		(仮称) 資源循環型ごみ処理場建設工事		数量	
		ごみ固形燃料化施設 保温要領図 (2/6)		①	
図面番号	1072GA54	引合番号	E1072	工事番号	71072
承認		製業		尺取	1/50
				作成	

02/04/02 1072GA54

工事番号	J99L0353	設計者	梶原 隆
設備名	乾燥設備	製作者	梶原 隆
仕様	230t/8(76.7t/16h 3系)	工事名	(仮称) 資源循環型ごみ処理場建設工事
承認		設備名	乾燥機
			ダクト保温要領図 (2/6)
サイズ	A1	縮尺	8:500
図番	XJ99L0353-04-168	Rev	